

# ORWAK MULTI 5070-COMBI

La machine ORWAK MULTI 5070-COMBI est à la fois une presse à balles et un compacteur pour benne de déchets. Cette solution complète et polyvalente traite les déchets mélangés et les matériaux d'emballage recyclables.



POLYVALENTE



POIDS DE LA  
BALLE  
CARTON

## AVANTAGES DE ORWAK



### OPTIMISATION DU TEMPS

Moins de temps employé au traitement des déchets, plus de temps consacré à vos activités principales.

### PLUS D'ESPACE

Notre presse à balles réduit rapidement l'espace occupé par les déchets et permet de dégager les allées et les accès.

### RÉDUCTION DES COÛTS, PLUS DE VALEUR

Plus de compactage = un volume de déchets à transporter réduit pour le recyclage ou la mise au rebut. Une réduction du transport se traduit par une baisse des coûts de transport et des émissions de CO<sub>2</sub>. Le tri à la source génère une meilleure qualité de déchets pour le recyclage.

## POURQUOI ORWAK MULTI ?

- Tri et compactage de plusieurs catégories de déchets à la source
- Introduction des matières par le haut dans des chambres ouvertes
- Aucune restriction pour augmenter sa capacité en ajoutant des chambres supplémentaires

# ORWAK MULTI 5070-COMBI

Une solution complète

## UNE UNITÉ À DOUBLE FONCTION

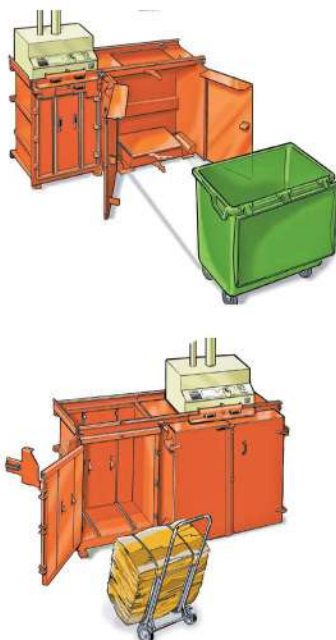
Lorsque vous choisissez la 5070-COMBI, vous faites une double acquisition : un compacteur pour benne et une presse à balles pour les matériaux recyclables.

## UTILISATION SIMPLE

L'unité multi-chambres et à chargement par le haut permet d'introduire facilement les matériaux et offre une utilisation facile.

## POLYVALENTE

Elle traite les déchets secs et semi-secs et met en balles le carton, le papier et le plastique.



## L'ORWAK MULTI 5070-COMBI A ÉTÉ OPTIMISÉE POUR :

### PAPIER

- Carton
- Découpes de papier
- Sacs en papier

### MATIÈRE PLASTIQUE

- Film étirable et rétractable
- Film plastique

### AUTRES MÉTAUX

- Fils de fer

### AUTRES MATIÈRES PLASTIQUES

- Liens plastiques

### DÉCHETS SEMI-SECS

- Déchets mélangés emballés

### UN SYSTÈME MODULABLE

La 5070-COMBI est un système modulable, avec une tête de compactage facile à manoeuvrer qui agit sur plusieurs chambres.

### CONÇUE POUR DES CONTENEURS STANDARD

Elle est adaptée à la majorité des bennes standards sur roues de 660 litres.

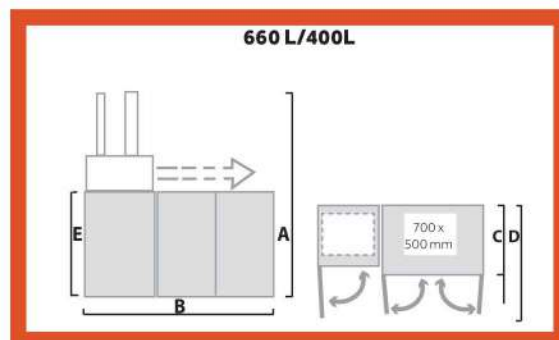
### DIABLE COMPRIS

La 5070-COMBI est fournie avec un diable pour faciliter l'opération et le transport de la balle.

## DIMENSIONS & CARACTÉRISTIQUES

DIMENSIONS				
A	B	C	D	E
660L/400L	660L/400L	660L/400L	660L/400L	660L/400L
2265/2315 mm	2550/1960 mm	920/808 mm 1011/899 mm*	1675/1733 mm	1325/1333 mm

\*Y compris les supports de bande



CARACTÉRISTIQUES								
OUVERTURE DE CHARGEMENT	TEMPS DE CYCLE	FORCE DE COMPRESSION	DIMENSIONS DE LA BALLE	POIDS DE LA BALLE	POIDS DE LA MACHINE 660L/400L	NIVEAU SONORE	CLASSE DE PROTECTION	TENSION D'ALIMENTATION
Largeur: 700 mm Hauteur: 500 mm	36 sec	3 tonnes, 30 kN	Largeur 700 mm Profondeur: 500 mm Hauteur: 700 mm	Carton: jusqu'à 50 kg Plastique: jusqu'à 80 kg	Poids total (machine): 803/618 kg Chambre de mise en balle: 196/196 kg Chambre à conteneur: 450/265 kg Unité de compactage: 157/157 kg	< 70 db (A)	IP 55	Monophasée 230 V, 50 Hz, 10 A

Nous nous réservons le droit d'apporter des modifications aux spécifications sans préavis. Les poids des balles, des sacs et des conteneurs dépendent des types de matériaux.

SACRIA SAS  
4 rue de la Taye 28110 Lucé FRANCE  
+33 (0)2 37 88 19 19  
service.commercial@sacria.fr  
www.sacria.fr

